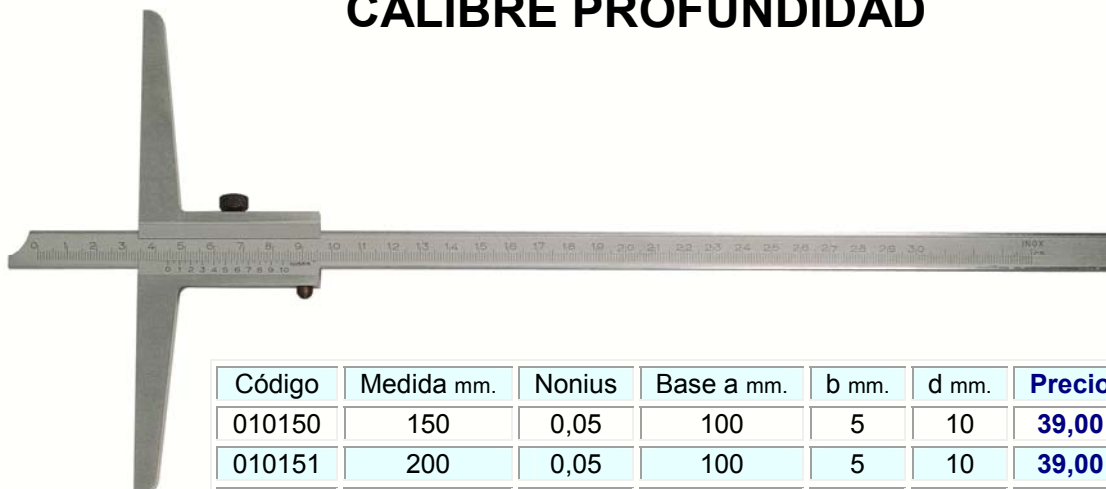


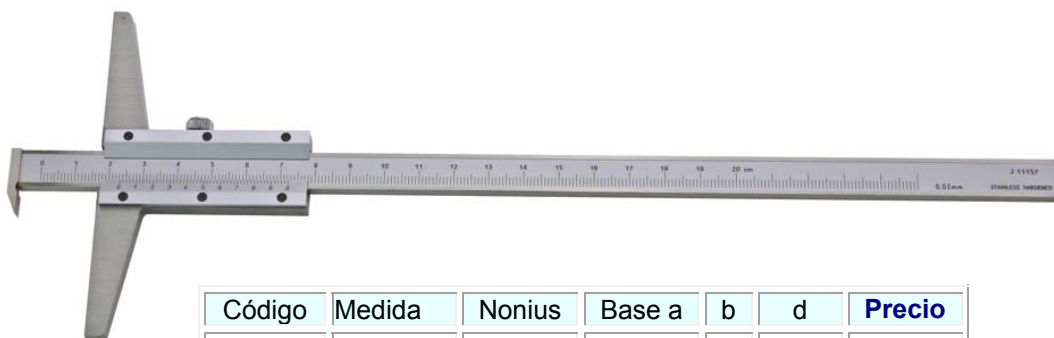
CALIBRE PROFUNDIDAD



Código	Medida mm.	Nonius	Base a mm.	b mm.	d mm.	Precio
010150	150	0,05	100	5	10	39,00
010151	200	0,05	100	5	10	39,00
010153	300	0,05	100	5	10	58,00
010155	500	0,05	150	4	12	138,00

Inoxidable mate. Lectura 0,05 mm. Con tornillo de fijación.
Monobloc. Fabricación según norma DIN 862. Con estuche

CALIBRE PROFUNDIDAD CON TACON



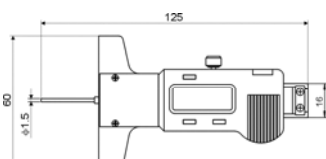
Código	Medida	Nonius	Base a	b	d	Precio
010135	200	0,05	100	4	11,5	66,00

Inoxidable mate. Lectura 0,05 mm. Con tornillo de fijación.
Monobloc. Fabricación según norma DIN 862. Con estuche

CALIBRE PROFUNDIDAD DIGITAL



012141



Plástico 010074

Código	Medida / Base mm.	Nonius	Cuerpo	b mm.	d mm.	Precio
012141	30 / 60	0,01 + 0,0005"	Inox-Metal	1,5	16	108,00
010074	25 / 60	0,01 + 0,0005"	Plástico	1,5	16	28,00

Lectura 0,01 mm. Display 12 mm. Puesta a cero. Precisión de fabricación según norma DIN 862.
Con tornillo de fijación. Conversión mm/inch. Con estuche

CALIBRE PROFUNDIDAD DIGITAL

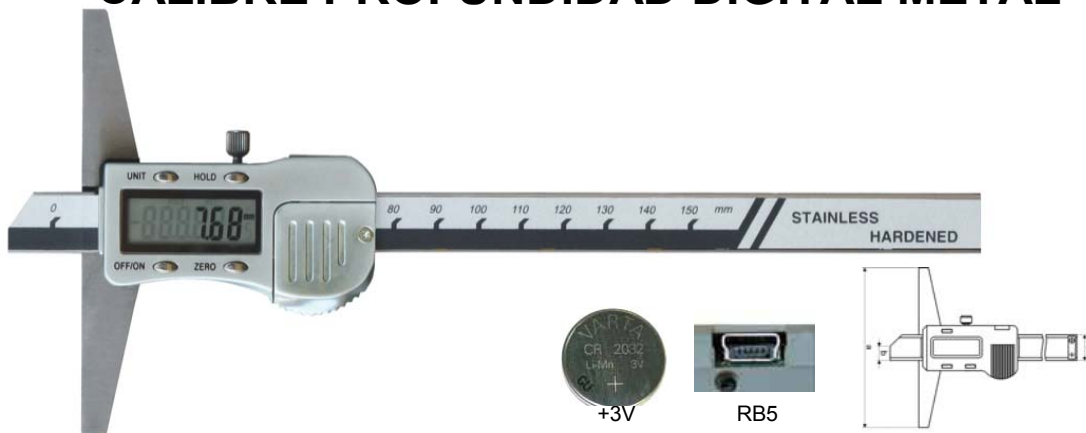


+1,5V

Código	Medida mm.	Nonius	Base a mm.	b mm.	d mm.	Precio
012144	150	0,01 + 0,0005"	100	8,5	15	70,00
012145	200	0,01 + 0,0005"	100	8,5	14	85,00
012146	300	0,01 + 0,0005"	100	8,5	14	142,00

Inoxidable mate. 4 funciones. Lectura 0,01 mm. Con salida datos RB1 , Display 10 mm. Puesta a cero
Precisión de fabricación según norma DIN 862. Con tornillo de fijación y aproximación. Con estuche

CALIBRE PROFUNDIDAD DIGITAL METAL



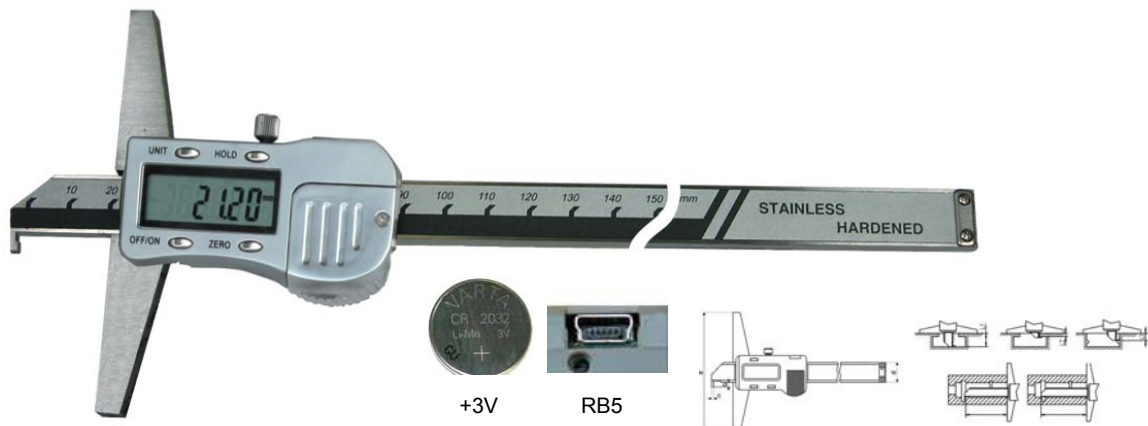
+3V

RB5

Código	Medida mm.	Nonius	Base a mm.	b mm.	d mm.	Precio
012148	200	0,01 + 0,0005"	100	6	15	112,00
012149	300	0,01 + 0,0005"	150	6	15	180,00

Sistema **HOLD**. Inoxidable mate. Caja metálica. Lectura 0,01 mm. Con salida datos RB5. Puesta a cero.
Precisión de fabricación según norma DIN 862. Con tornillo de fijación. Conversión mm/inch. Con estuche

CALIBRE PROFUNDIDAD DIGITAL CON TACON



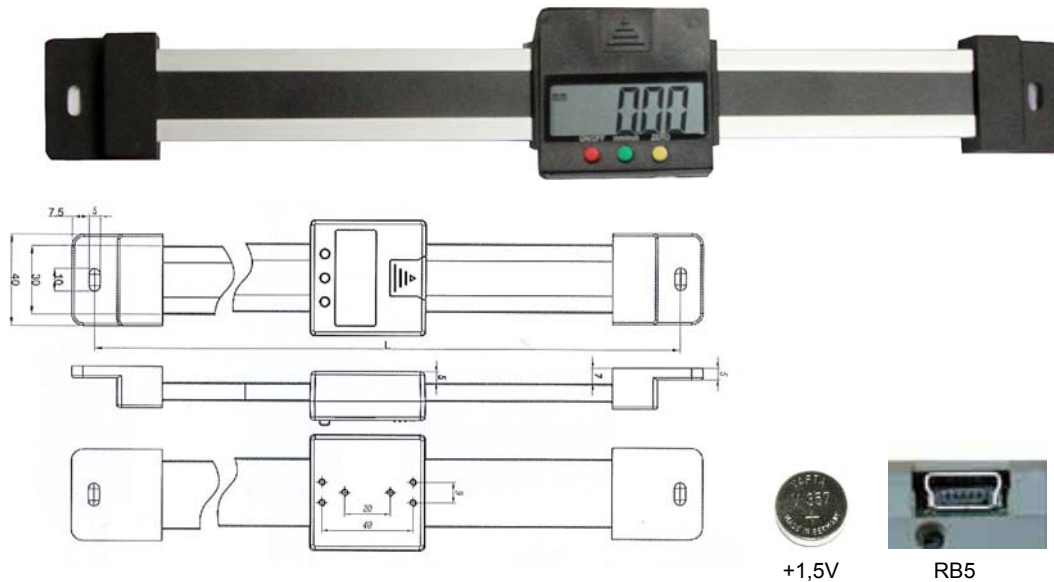
+3V

RB5

Código	Medida mm.	Nonius	Base a mm.	b	Tacón mm.	d mm.	Precio
012151	200	0,01 + 0,0005"	100	5	2	15	135,00
012152	300	0,01 + 0,0005"	100	5	2	15	180,00

Sistema **HOLD**. Inoxidable mate. Caja metálica. Lectura 0,01 mm. Con salida datos RB5. Puesta a cero.
Precisión de fabricación según norma DIN 862. Con tornillo de fijación. Conversión mm/inch. Con estuche

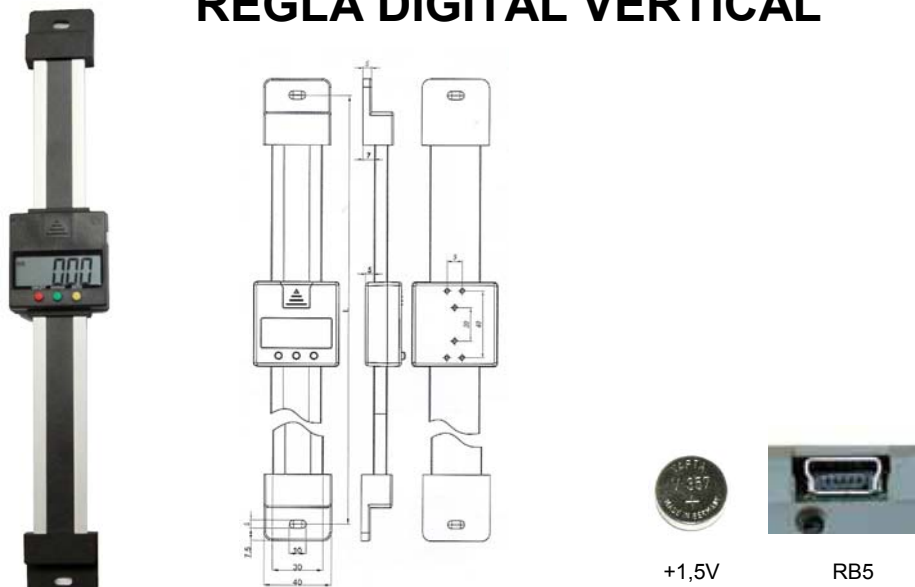
REGLA DIGITAL HORIZONTAL



Código	Medida mm.	L mm.	Precio
02026280	100	230	110,00
02026281	150	260	128,00
02026282	200	330	138,00
02026283	300	430	165,00
02026285	500	630	240,00
02026288	1000	1130	375,00

Alumino. Lectura 0,01 mm. + 0,0005" Con salida datos RB5. Display grande. Puesta a cero
Regla de 30 x 7,9 mm. Precisión de fabricación según norma DIN 862

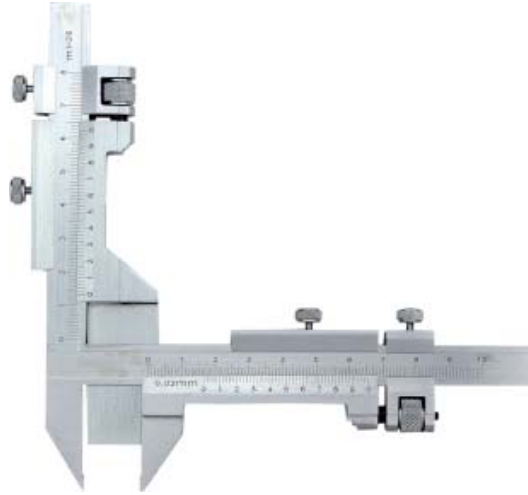
REGLA DIGITAL VERTICAL



Código	Medida mm.	L mm.	Precio
02026290	100	230	125,00
02026291	150	260	135,00
02026292	200	330	150,00
02026293	300	430	180,00
02026295	500	630	265,00
02026296	600	730	300,00

Alumino. Lectura 0,01 mm. + 0,0005" Con salida datos RB5. Display grande. Puesta a cero
Regla de 30 x 7,9 mm. Precisión de fabricación según norma DIN 862

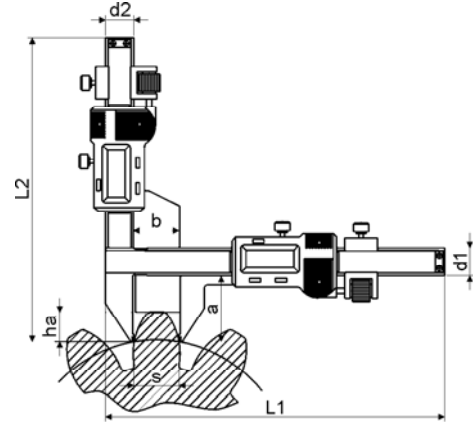
CALIBRE PARA ENGRANES



Código	Medida mm.	Nonius	Módulo mm.	Precio
02026065	100 x 80	0,02	1 - 26	165,00

Acero inoxidable. Bloqueo mediante tornillo con avance micrométrico vertical y horizontal. Suministrado en estuche. Fabricado conforme a la norma DIN 862.

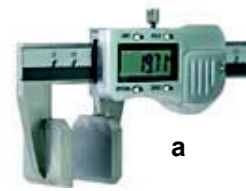
CALIBRE DIGITAL PARA ENGRANES



Código	Módulo mm.	Nonius	L1 mm.	L2 mm.	a mm.	b mm.	d1 mm.	d2 mm.	Precio
02026067	2 - 30	0,01 + 0,0005"	166	166	30,5	21	13	13	256,00
02026068	5 - 50	0,01 + 0,0005"	210	185	50,5	50,5	13	13	336,00

Inoxidable mate. Lectura 0,01 mm. Con salida de datos RB1. Puesta a cero. Conversión mm/inch. Precisión de fabricación según norma DIN 862. Con tornillo de fijación y aproximación. Con estuche

CALIBRE DIGITAL CON LAS CARAS DE MEDICION GRANDES



b

Código	Medida mm.	Nonius	a mm.	b mm.	d mm.	Precio
02026069	150	0,01	22	20	16	275,00

Con Caras de Gran Tamaño. Sistema HOLD. Acero inoxidable tratado. Lectura 0,01 mm. Con salida de datos RB5. Caja metálica. Puesta a cero. Con tornillo de fijación. Con estuche